

## Baureihe TJV

Cod. PRP1541

### Beschreibung

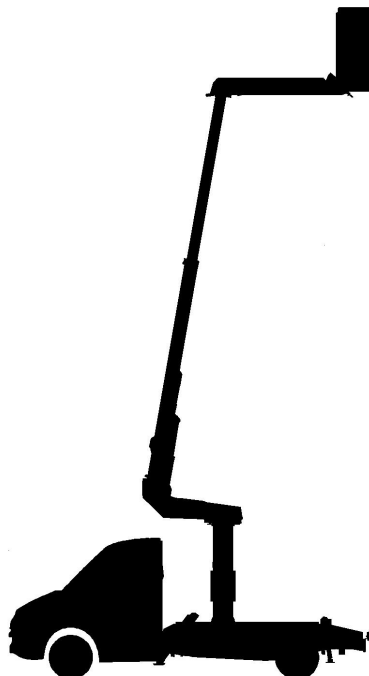
Die robuste, zuverlässige und wartungsfreundliche Teleskopbühne mit Korbarm. Der Qualitätsstandard ist auf den professionellen Anwender ausgerichtet; dadurch wird lange Lebensdauer und ein hoher Restwert gewährleistet.

### Leistungsdaten

Arbeitshöhe mt.		13.60
max. Korbtragfähigkeit	† †   †	220   80
Max. seitl. Reichweite mt.	† †   †	6.00   7.50
Turmdrehung °		360
Energieführung		Innenliegend
Korbsteuerung		Elektrohydraulisch mit Fahrhebel

### Bühnenspezifikation

Abmessungen Stahlkorb mt.	1.40x0.70
Abmessungen GF-Korb mt.	1.20x0.70
Korbdrehung °	Nein
Stützen vorne	Schrägstützen
Stützen hinten	Senkrechtstützen
Mindest-Abstützstand mt.	2.25



### Aufbau

Dieser Aufbau stellt die Kompaktvariante dar. Die Abstützung erfolgt innerhalb der Spiegelbreite des Fahrzeugs. Dadurch wird der Vorteil der bereits reduzierten Abmessungen des Aufbaus noch weiter verstärkt.

### Ablagefläche

Rutschfestes Aluriffelblech

### Karosserie

Der Aufbau auf das Fhzg. beinhaltet sämtliche Karosseriearbeiten

### Normenverweis

CE Konformitätserklärung

### Sonderausstattung

Ein breites Sortiment an Zubehörteilen ist verfügbar, wobei einige hiervon bereits in der Standardausstattung des Gerätes enthalten sind. Es wird daher empfohlen sich für ein spezifisches Angebot an unser Verkaufsnetz zu wenden

### Weitere Aufbau- und Fhzg.-typen

Das Gerät kann mit verschiedenen Aufbautypen und/oder auf verschiedenen Fhzg.-typen angeboten werden. Wenden Sie sich an unsere Verkaufsorganisation für weitere Informationen.



Via Lea Giaccaglia 5 – 47924 Rimini (RN) Italy  
Tel. +39 0541 397811 Fax +39 0541 384491  
sales@gsrspa.it - www.gsrspa.it

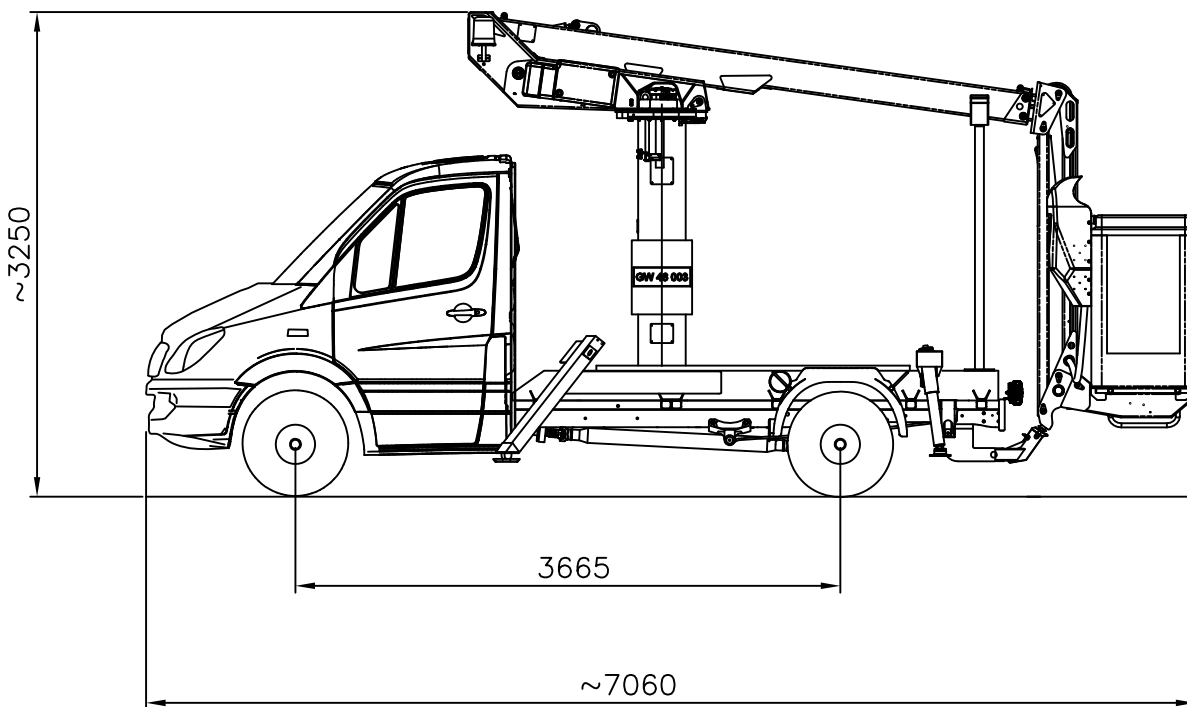
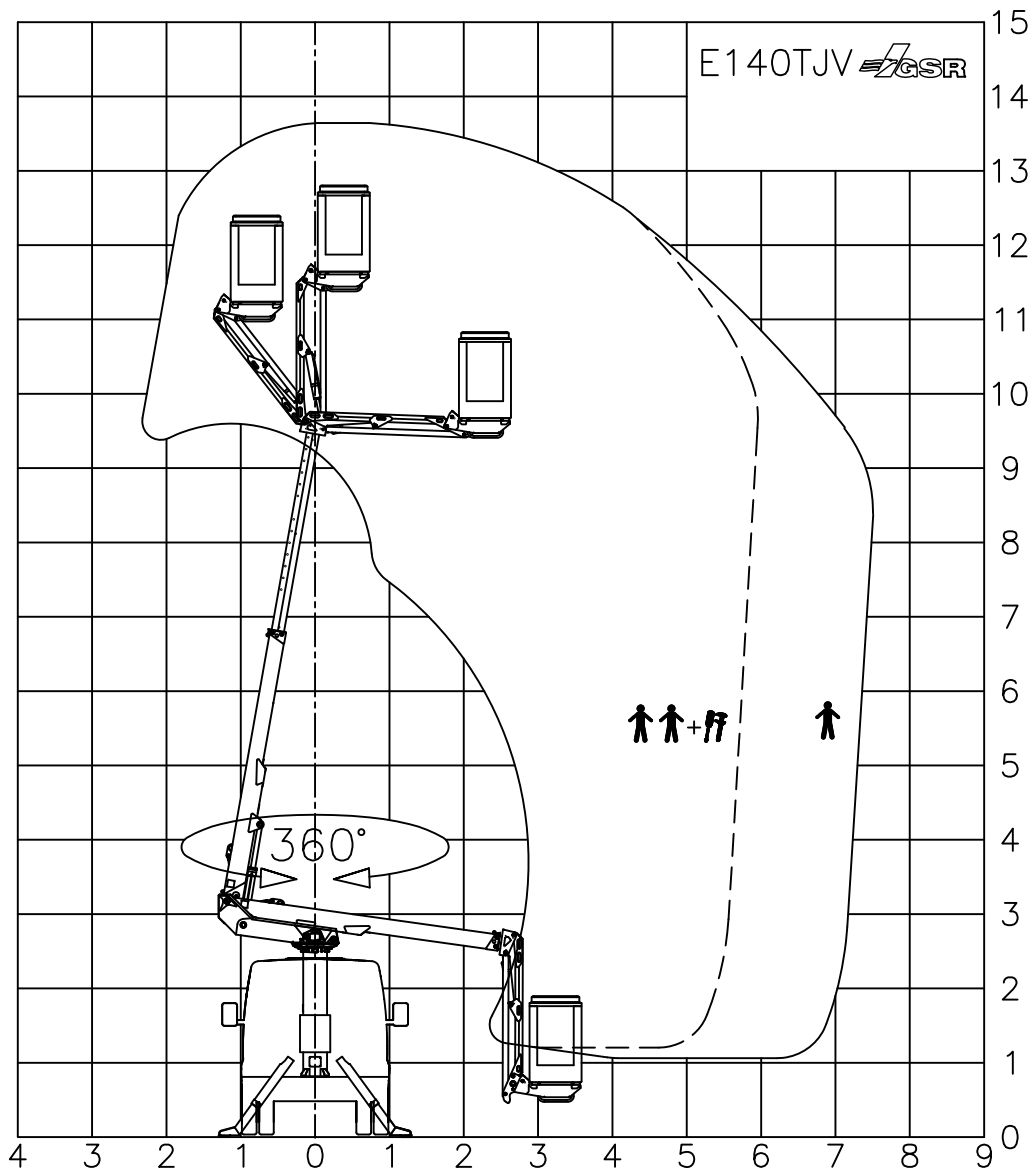
Company with Quality System Certified by DNV - ISO 9001/2000

Dati indicativi soggetti a modifica senza preavviso - Subject to modifications without prior note.



Zentrale D-84323 Massing · Mühlenweg 1  
Tel. 00 49 (0) 87 24 / 96 01-0 · Fax -12  
info@rothlehner.de · www.rothlehner.com

E140TJV1541R1 / DE



APPROXIMATE DATA – TECHNISCHE ANDERUNGEN VORBEHALTEN  
 DONNEES INDICATIVES – DATI INDICATIVI

AGGIORNAMENTI MODIFICHE

C	F
B	E
A	D

SAFE WORKING LOAD	= 220 KG
NENNTAGFAHIKGKEIT IM KORB	
CHARGE NOMINALE DANS LE PANIER	
PORTATA NOMINALE IN NAVICELLA	



DENOMINAZIONE  
**E140TJV Compact**  
 MERCEDES 309-311CDI – 3.5 t

DATA 04-05-2009  
 CODICE PRP1541